

Manual de usuario KIT RF 315Mhz

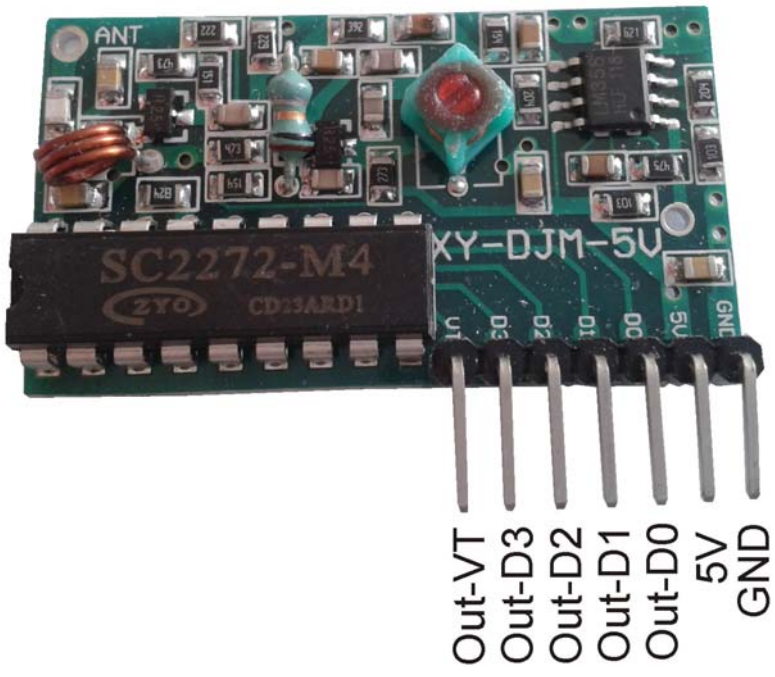


Figura 1: Distribución de pines

- Out-VT: salida que indica que se ha recibido un nuevo dato válido. Tipo salida: pulso
- Out-D3: Bit de salida 3.
- Out-D2: Bit de salida 2.
- Out-D1: Bit de salida 1.
- Out-D0: Bit de salida 0.
- 5V: alimentación positiva.
- GND: Tierra

Forma de uso:

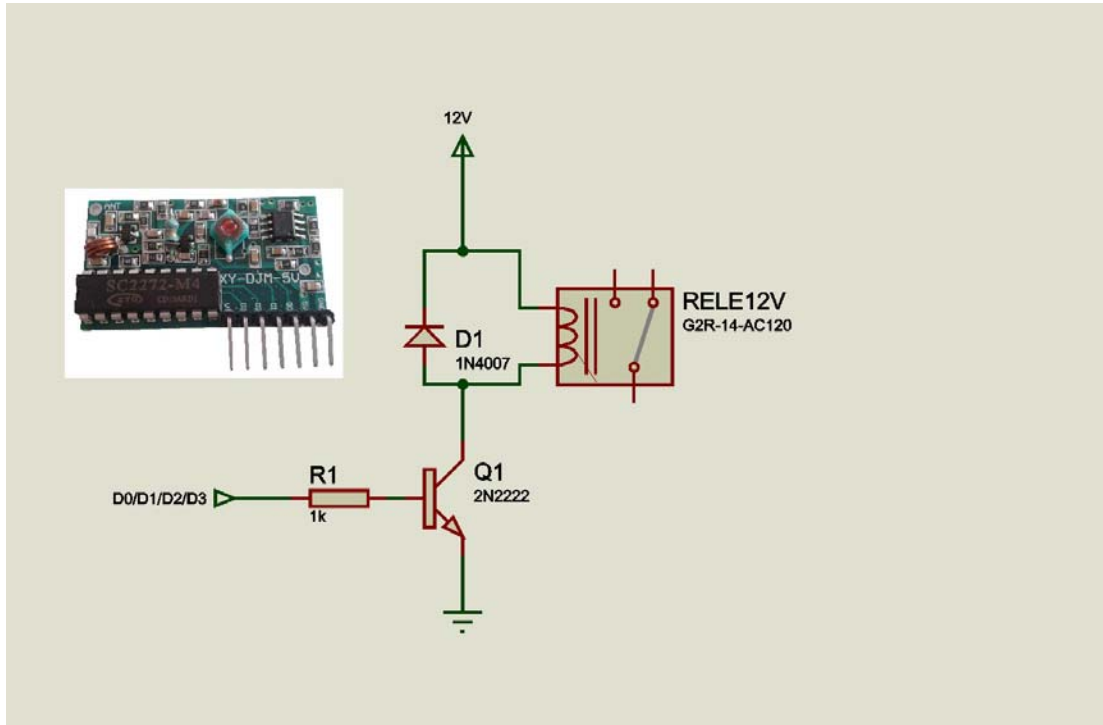


Figura 2: Aplicación 1.

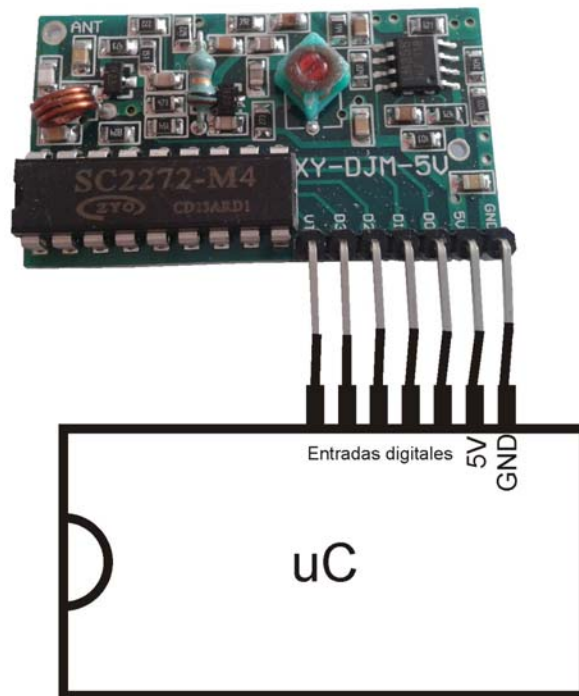


Figura 3: Aplicación 2.